

5 Свидетельство о приёмке

СВИДЕТЕЛЬСТВО О ПРИЕМКЕ
Извещатель

изготовлен и принят в соответствии с обязательными требованиями государственных стандартов, действующей технической документацией и признан годным для эксплуатации.

Отметка ОТК

6 Гарантии изготовителя

1.1 Предприятие-изготовитель гарантирует соответствие ИП требованиям технических условий ТУ 26.30.50-224-54330426-2017 при соблюдении условий транспортирования, хранения, монтажа и эксплуатации.

1.2 Гарантийный срок службы ИП – 5 лет со дня отгрузки с предприятия-изготовителя (гарантийный срок не распространяется на элементы питания).

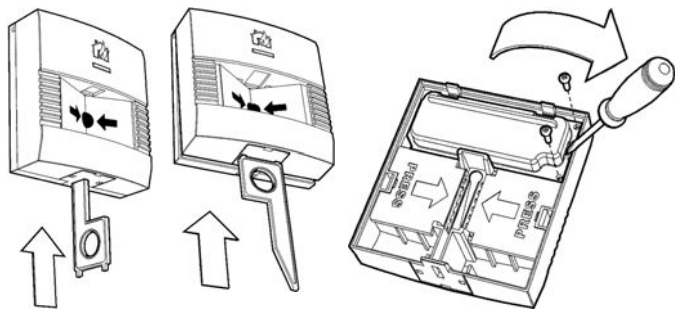
1.3 ИП, у которых во время гарантийного срока будет выявлено несоответствие требованиям ТУ, безвозмездно ремонтируются или заменяются предприятием-изготовителем при условии сохранности пломб предприятия-изготовителя.

1.4 В случае устранения неисправности ИП (по рекламации) гарантийный срок эксплуатации продлевается на время, в течение которого ИП не использовался по причине неисправности.

Адрес предприятия-изготовителя:
197342, Санкт-Петербург, Сердобольская, д.65А
тел./факс: 703-75-01, 703-75-05, тел.: 703-75-00.
E-mail: mail@argus-spectr.ru
www.argus-spectr.ru
Ред.1.2

20.07.18

2



Резервный источник питания ИП – литиевая батарея с номинальным рабочим напряжением 3,0 В и ёмкостью 0,2 А·ч (тип – CR2032).

1.7 Типичное время работы ИП (корректно установленного и со значениями параметров по умолчанию) от основной батареи – 8-10 лет, от резервной батареи после разряда основной – 6-12 месяцев. Более подробно расчёт времени работы устройств от батарей описан в руководстве по эксплуатации “Контроллеры и устройства Стрелец-ПРО”.

1.8 ИП сохраняет работоспособность в следующих условиях:
- температура окружающей среды – от минус 30 до плюс 55 °С;
- относительная влажность – до 93 % при 40 °С.

1.9 Степень защиты оболочки ИП – IP66.

1.10 Средний срок службы ИП – не менее 10 лет.

1.11 Габаритные размеры ИП – 105x100x45 мм.

1.12 Масса ИП – не более 0,2 кг.

2 Установка ИП

2.1 Закрепите базу извещателя тремя шурупами в месте установки извещателя. Примечание: установка извещателя допускается только на вертикальные поверхности отверстием для ключа сброса вниз.

2.2 После программирования ИП в систему, отсек с элементами питания необходимо закрыть крышкой с резиновым кольцом, и прикрутить ее двумя шурупами DIN 7981 2,9x9,5 из комплекта принадлежностей. Примечание: Степень защиты оболочки IP66 обеспечивается только при прикрученной крышке с установленным резиновым

ИЗВЕЩАТЕЛЬ ПОЖАРНЫЙ РУЧНОЙ
АДРЕСНЫЙ РАДИОКАНАЛЬНЫЙ
ВЗРЫВОЗАЩИЩЕННЫЙ
ИП 506-1/1-А ИПР-ПРО-Ех

Паспорт
СТФВ.425211.007-Ех ПС
Ред.1.2

1 Общие сведения и основные технические характеристики

1.1 Извещатель пожарный ручной адресный радиоканальный взрывозащищенный ИП 506-1/1-А ИПР-ПРО-Ех (далее – ИП) предназначен для передачи тревожного извещения на приёмно-контрольное устройство по радиоканалу. Рабочая частота ИП находится в диапазоне 864-865; 868,0-868,2; 868,7-869,2 МГц.

1.2 ИП предназначен для использования внутри и снаружи производственных помещений на предприятиях, производство которых связано с возможностью образования взрывоопасных смесей горючих газов и паров с воздухом, относящихся к категории ПА, ПВ и ПС температурным группам Т1-Т6 или с возможностью образования взрывоопасной пыли и имеет маркировку:

0ExsIIT6 X / Ex tD 20 IP66 T50°C X / PO ExsI X

1.3 Специальные условия безопасного (X) применения ИП:

- протирать только влажным материалом;
- устанавливать вне интенсивных воздушных потоков;
- тестирование и замену батарей производить вне взрывоопасной зоны.

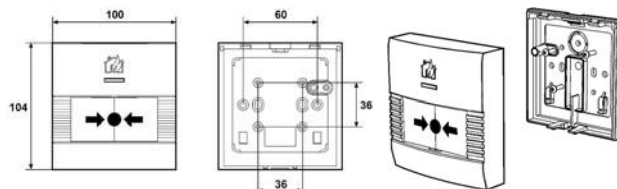
1.4 ИП имеет приводной элемент, предназначенный для перевода извещателя при помощи механического воздействия из дежурного режима в тревожный режим.

1.5 Возврат приводного элемента ИП из тревожного положения осуществляется с помощью специального ключа, имеющегося в комплекте поставки. Этот же ключ используется для отделения крышки от основания ИП (для установки, программирования и замены батарей).

1.6 Основной источник питания ИП – литиевая батарея с номинальным рабочим напряжением 3,0 В и ёмкостью 1,2 А·ч (тип – HCB CR17335SC (CR123ASC)). Категорически запрещается применять элементы питания другого типа.

3

КОЛЬЦОМ.



2.3 Соединить корпус ИП с базой.

2.4 Произвести проверку ИП в соответствии с пп.3.2-3.4.

3 Проверка ИП

3.1 Проверка работоспособности ИП, смонтированных в системе пожарной сигнализации, должна проводиться при пуско-наладочных, плановых или других проверках технического состояния этой системы, но не реже 1 раза в 6 месяцев.

3.2 Проверка работоспособности производится механическим воздействием на приводной элемент. ИП и ПКУ должны перейти в режим «Пожар».

3.3 Произвести сброс ИП с помощью ключа сброса.

3.4 Произвести сброс состояния раздела, проконтролировать переход ИП и ПКУ в дежурный режим.

4 Комплектность.

4.1 Комплектность ИП соответствует таблице 2.1.

Таблица 2.1

Обозначение документа	Наименование и условное обозначение	Кол-во
СТФВ.425211.007-Ех	Извещатель пожарный ручной адресный радиоканальный ИП 506-1/1-А ИПР-ПРО-Ех	1 шт.
	Комплект принадлежностей	1 шт.
	Ключ пластмассовый сброса	1 шт.
	Крышка с резиновым кольцом (установлена в извещатель)	1 шт.
	Шуруп DIN 7981 2,9x9,5	2 шт.
	Шуруп универсальный 4x30	3 шт.
	Дюбель пластмассовый	3 шт.
СТФВ.425211.007-Ех ПС	Батарея HCB CR17335SC (CR123ASC)	1 шт.
	Батарея CR2032	1 шт.
	Паспорт	1 экз.